

Схема 1.

Холодильная КС70 VM _____-1 0102-0109 Кол-во _____ шт

Холодильная КС70 VH _____-1 Chocolate 0102-0109 Кол-во _____ шт

Холодильная КС70 VV _____-1 0102-0109 Кол-во _____ шт

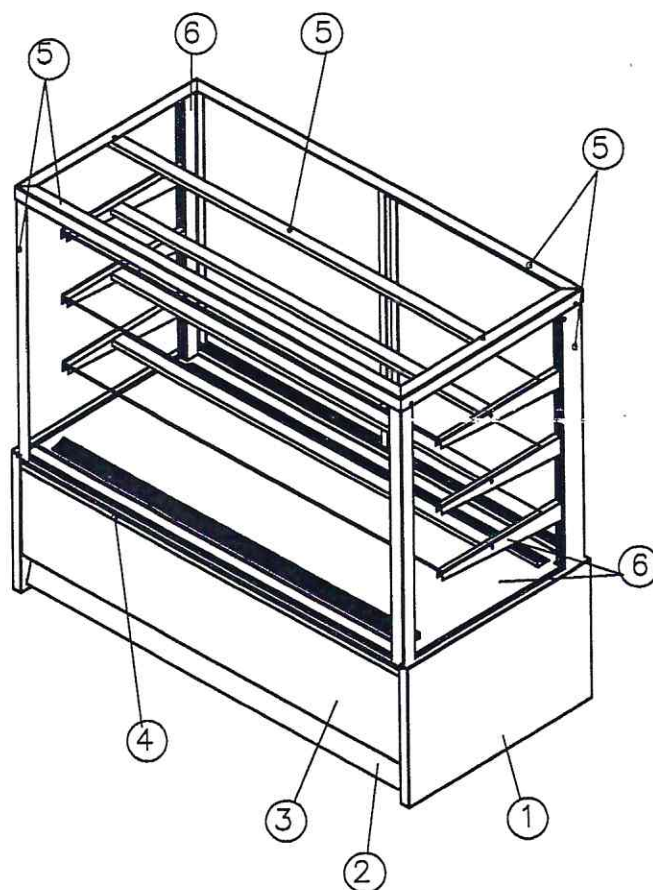
Нейтральная КС70 N _____-1 0102-0109 Кол-во _____ шт

Хлебная КС70 N* _____-2 Bread 0102-0109 Кол-во _____ шт

Хлебная КС70 N** _____-1 Bread 0102-0109 Кол-во _____ шт

* Комплектация- без переднего стекла, полки под наклоном, хлебные решетки

** Комплектация- с передним стеклом, полки под наклоном, хлебные решетки



① Панель боковая - сталь RAL коричневая

② Основание - сталь RAL1015 (бежевая)

③ Декор - сталь RAL коричневая

④ Профиль под стекло - RAL золото

⑤ Рамка внешняя - RAL золото

⑥ Поддон выкладки, кронштейны под полки, внутренние стойки под полки - RAL золото

Схема 2.

Холодильная KC70 VM _____-1 9006-9005 Кол-во _____ шт

Холодильная KC70 VH _____-1 Chocolate 9006-9005 Кол-во _____ шт

Холодильная KC70 VV _____-1 9006-9005 Кол-во _____ шт

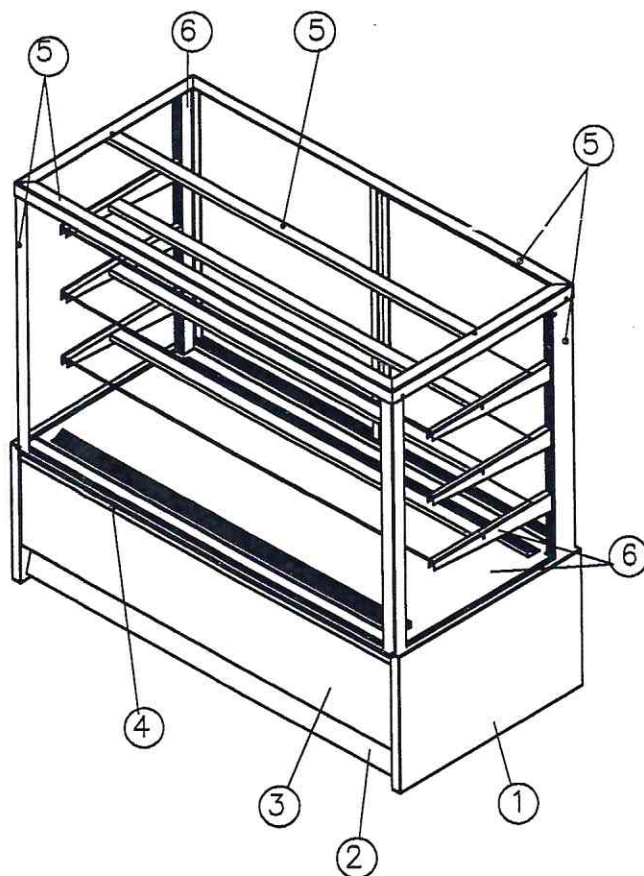
Нейтральная KC70 N _____-1 9006-9005 Кол-во _____ шт

Хлебная KC70 N* _____-2 Bread 9006-9005 Кол-во _____ шт

Хлебная KC70 N** _____-1 Bread 9006-9005 Кол-во _____ шт

* Комплектация- без переднего стекла, полки под наклоном, хлебные решетки

** Комплектация- с передним стеклом, полки под наклоном, хлебные решетки



- ① Панель боковая - сталь RAL9006 (серая)
- ② Основание - сталь RAL9006 (серая)
- ③ Декор - сталь RAL9005 (черная)
- ④ Профиль под стекло - RAL9006 (серая)
- ⑤ Рамка внешняя - RAL 9005 (черная)
- ⑥ Поддон выкладки, кронштейны под полки, внутренние стойки под полки - RAL9006 (серая)

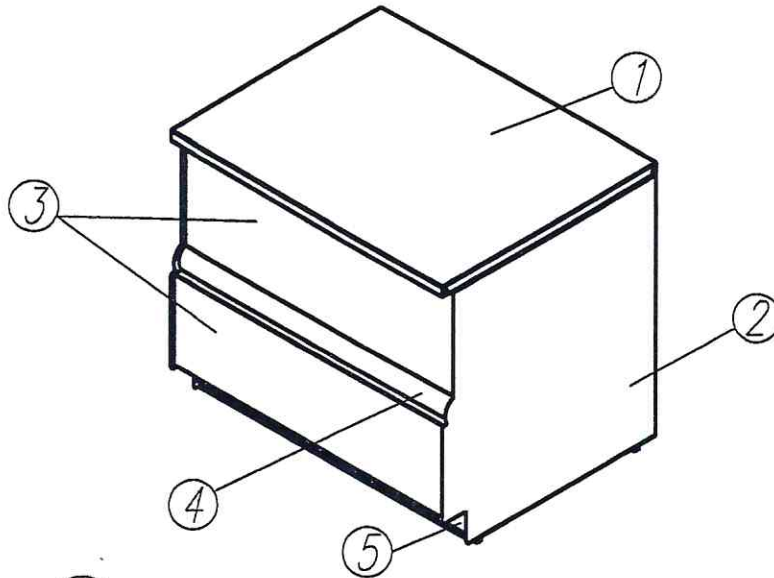
СХЕМА 3.

ЗАКАЗЧИК: _____

№ заказа _____ от _____

КС70 № 0,6–7 цвет по схеме стандарт Кол-во _____ шт

КС70 № 0,9–7 цвет по схеме стандарт Кол-во _____ шт



- ① Столешница сталь нерж
- ② Обшивка боковая RAL _____
- ③ Обшивки передние RAL _____
- ④ Профиль RAL _____
- ⑤ Обшивка передняя нижняя RAL _____

Стандартные цвета RAL:

NEW! RAL1016 (желтый) NEW! RAL6018 (зеленый)
RAL3020 (красный) NEW! RAL3004 (гранат)
RAL5017 (синий) RAL9003 (белый)
RAL9005 (черный) RAL1015 (бежевый)
RAL9006 (серый) RAL7024 (графитовый)
RAL0102 (коричневый)* RAL0109 (золото)*

* – внутренняя кодификация завода

Согласовано от Заказчика: _____

Схема 4.

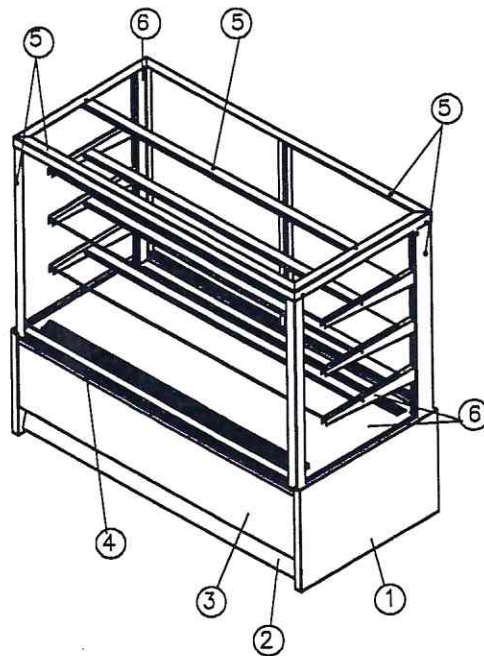
ЗАКАЗЧИК: _____

№ заказа _____ от _____

Холодильная КС70 VM _____-1 цвет по схеме стандарт Кол-во _____ шт
Холодильная КС70 VH _____-1 Chocolate цвет по схеме стандарт Кол-во _____ шт
Холодильная КС70 VV _____-1 цвет по схеме стандарт Кол-во _____ шт
Нейтральная КС70 N _____-1 цвет по схеме стандарт Кол-во _____ шт
Хлебная КС70 N* _____-2 Bread цвет по схеме стандарт Кол-во _____ шт
Хлебная КС70 N** _____-1 Bread цвет по схеме стандарт Кол-во _____ шт

* Комплектация— без переднего стекла, полки под наклоном, хлебные решетки

** Комплектация— с передним стеклом, полки под наклоном, хлебные решетки



- ① Панель боковая RAL _____
- ② Основание RAL _____
- ③ Декор RAL _____
- ④ Профиль под стекло RAL _____
- ⑤ Рамка внешняя RAL _____
- ⑥ Поддон выкладки, кронштейны под полки, внутренние стойки под полки RAL _____

Стандартные цвета RAL:

NEW! RAL1016 (желтый)	NEW! RAL6018 (зеленый)
RAL3020 (красный)	NEW! RAL3004 (гранат)
RAL5017 (синий)	RAL9003 (белый)
RAL9005 (черный)	RAL1015 (бежевый)
RAL9006 (серый)	RAL7024 (графитовый)

Согласовано от Заказчика _____

Схема 5.

ЗАКАЗЧИК: _____

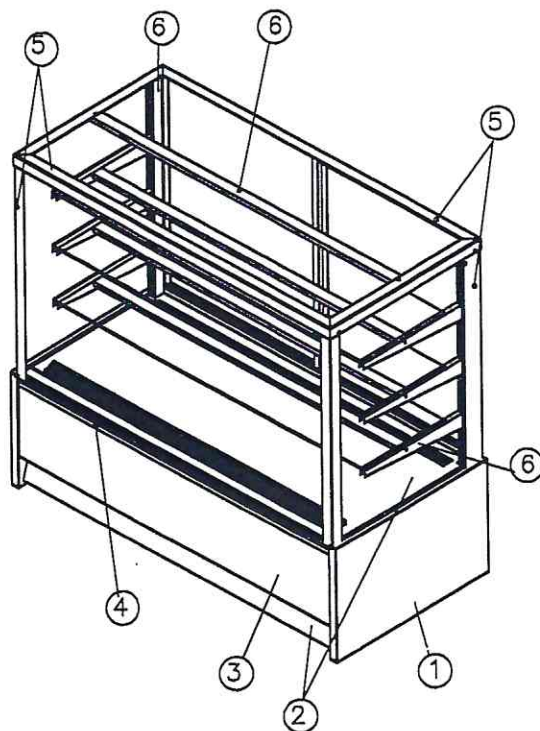
№ заказа _____ от _____

ПОДСВЕТКА ПЕРЕДНЕГО ФРОНТА!!

Холодильная КС70 VM _____-1 9005-0430 Кол-во _____ шт
Холодильная КС70 VH _____-1 Chocolate 9005-0430 Кол-во _____ шт
Холодильная КС70 VV _____-1 9005-0430 Кол-во _____ шт
Нейтральная КС70 N _____-1 9005-0430 Кол-во _____ шт
Хлебная КС70 N* _____-2 Bread 9005-0430 Кол-во _____ шт
Хлебная КС70 N** _____-1 Bread 9005-0430 Кол-во _____ шт

* Комплектация- без переднего стекла, полки под наклоном, хлебные решетки

** Комплектация- с передним стеклом, полки под наклоном, хлебные решетки



- ① Панель боковая сталь RAL9005 (черная)
- ② Основание, подгон выкладки сталь нерж
- ③ Декор сталь RAL9005
- ④ Профиль под стекло RAL9005 (черная)
- ⑤ Рамка внешняя RAL9005 (черная)
- ⑥ Кронштейны под полки, обшивки светильника
внутренние стойки под полки RAL9005 (черная)

Согласовано от Заказчика: _____

Схема б.

ЗАКАЗЧИК: _____

№ заказа _____ от _____

Холодильная КС70 VM _____-1 Паттерн Кол-во _____ шт

Холодильная КС70 VH _____-1 Chocolate Паттерн Кол-во _____ шт

Холодильная КС70 VV _____-1 Паттерн Кол-во _____ шт

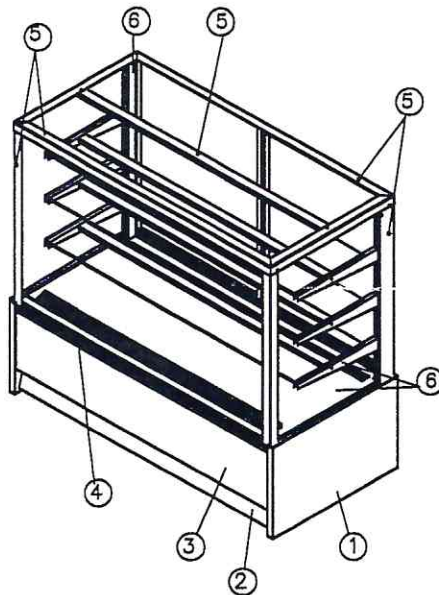
Нейтральная КС70 N _____-1 Паттерн Кол-во _____ шт

Хлебная КС70 N* _____-2 Bread Паттерн Кол-во _____ шт

Хлебная КС70 N** _____-1 Bread Паттерн Кол-во _____ шт

* Комплектация- без переднего стекла, полки под наклоном, хлебные решетки

** Комплектация- с передним стеклом, полки под наклоном, хлебные решетки



- ① Панель боковая RAL _____
- ② Основание RAL _____
- ③ Декор ПАТТЕРН _____
- ④ Профиль под стекло RAL _____
- ⑤ Рамка внешняя RAL _____
- ⑥ Поддон выкладки, кронштейны под полки, внутренние стойки под полки RAL _____

Паттерн*:

0105 ВЕНГЕ 0108 ТЕМНЫЙ ДУБ

0106 СЕДОЙ ДУБ 0110 МАРИЕЛЬ

0107 ОЛЬХА

*- внутренняя кодификация завода

Стандартные цвета RAL:

RAL9005 (черный)

RAL9006 (серый)

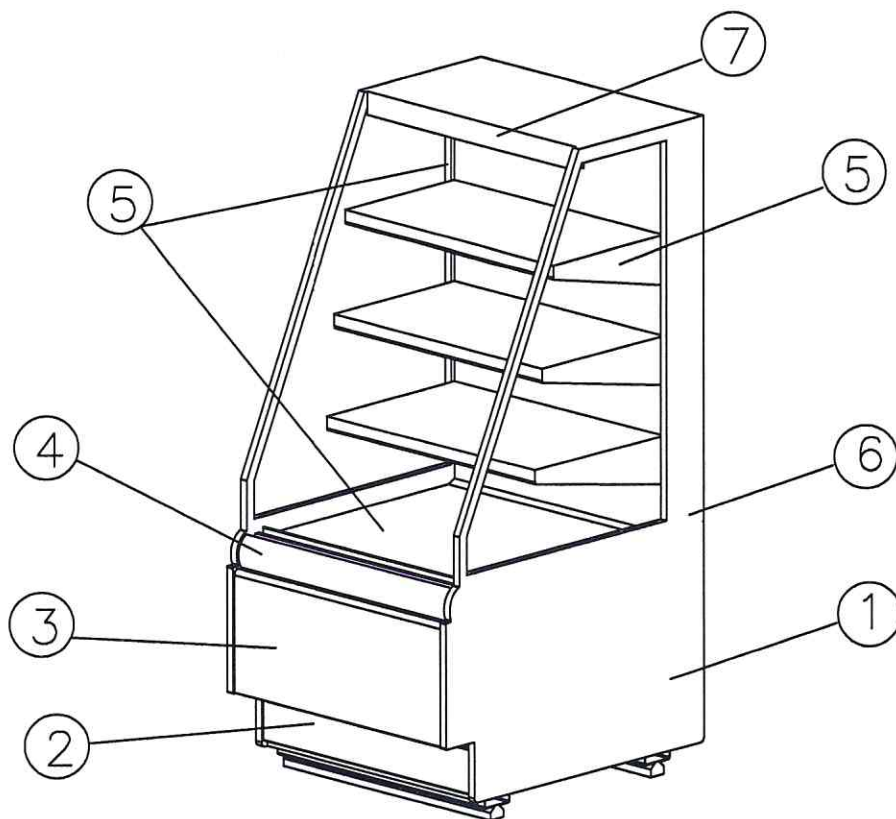
RAL7024 (графитовый)

Согласовано от Заказчика _____

Схема 7

КС70 VM ____-2 STANDARD 0102-0109 (открытая) Кол-во ____ шт

без переднего стеклопакета, БЕЗ НОЧНОЙ ШТОРЫ



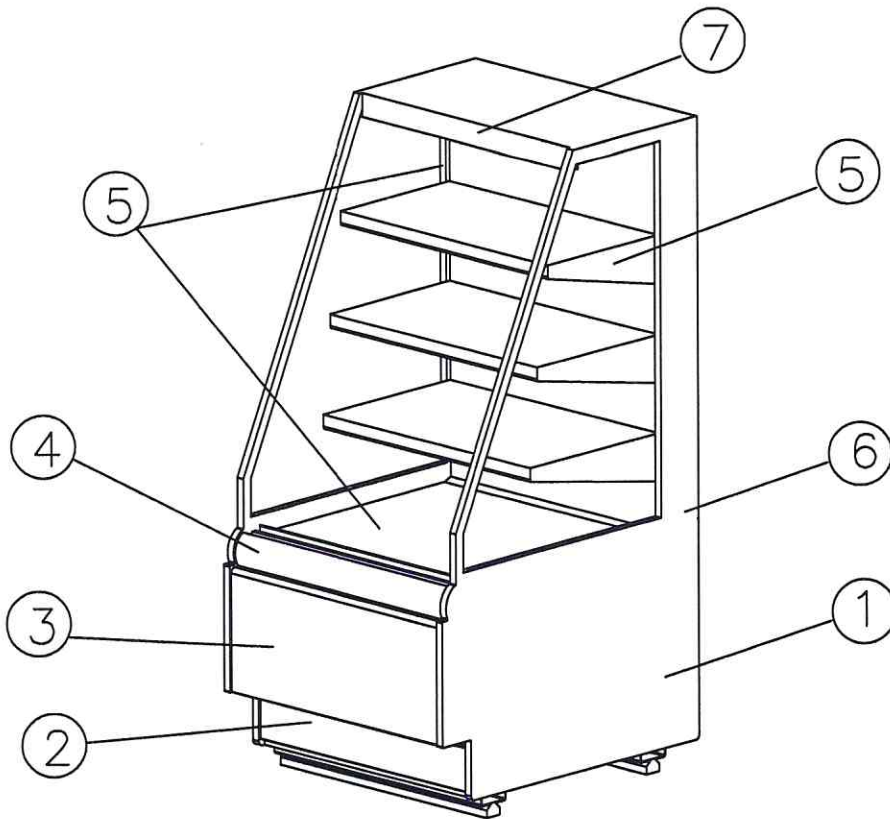
- ① Панель боковая – сталь RAL0102 (коричневая)*
- ② Основание – сталь RAL1015 (бежевая)
- ③ Декор – сталь RAL0102 (коричневая)*
- ④ Профиль – RAL0109 (золото)*
- ⑤ Поддон выкладки, кронштейны под полки,
внутренние стойки под полки – сталь RAL0109 (золото)*
- ⑥ Шелкография на боковом стеклопакете – ЗОЛОТО
- ⑦ Накладка – сталь RAL0109 (золото)*

* – внутренняя кодификация завода

Схема 8

КС70 VM ___-2 STANDARD 9006-9005 (открытая) Кол-во ___ шт

без переднего стеклопакета, БЕЗ НОЧНОЙ ШТОРЫ



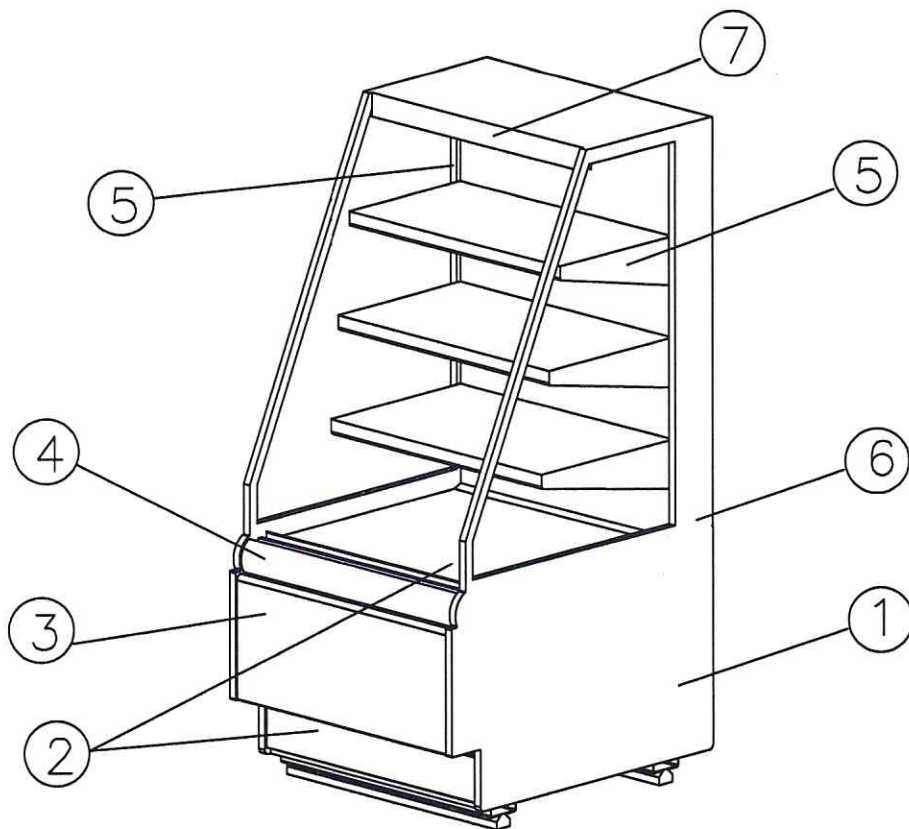
- ① Панель боковая – сталь RAL9006 (серая)
- ② Основание – сталь RAL9006 (серая)
- ③ Декор – сталь RAL9005 (черная)
- ④ Профиль– RAL9006 (серая)
- ⑤ Поддон выкладки, кронштейны под полки,
внутренние стойки под полки – сталь RAL9006 (серая)
- ⑥ Шелкография на боковом стеклопакете – ЧЕРНАЯ
- ⑦ Накладка – сталь RAL9005 (черная)

Схема 9

КС70 VM ___-2 STANDARD 9005-0430 (открытая) Кол-во ___ шт

без переднего стеклопакета, БЕЗ НОЧНОЙ ШТОРЫ

ПОДСВЕТКА ПЕРЕДНЕГО ФРОНТА!!!



- ① Панель боковая – сталь RAL9005 (черная)
- ② Основание, поддон выкладки – сталь нерж
- ③ Декор – сталь RAL9005 (черная)
- ④ Профиль – RAL9005 (черная)
- ⑤ Кронштейны под полки,
внутренние стойки под полки – сталь RAL9005 (черная)
- ⑥ Шелкография на боковом стеклопакете – ЧЕРНАЯ
- ⑦ Накладка – сталь RAL9005 (черная)

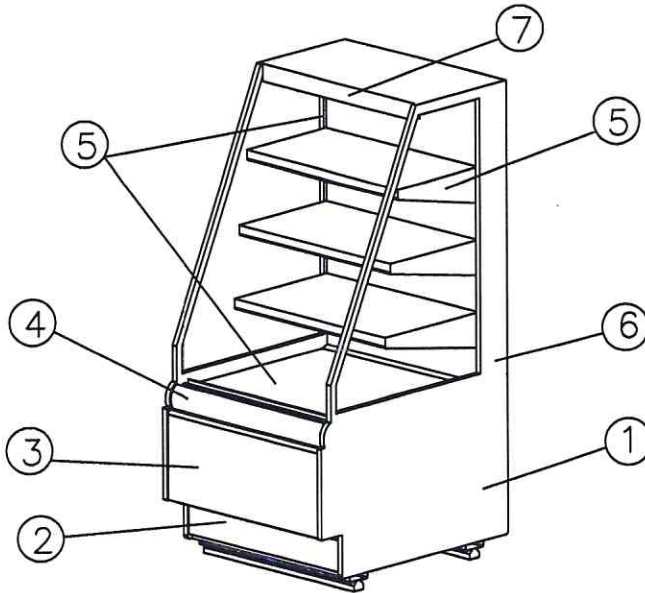
Схема 10

ЗАКАЗЧИК _____

№ заказа _____ от _____

КС70 VM ___-2 STANDARD Паттерн (открытая) Кол-во ___ шт

без переднего стеклопакета, БЕЗ НОЧНОЙ ШТОРЫ



- ① Панель боковая – сталь RAL_____
- ② Основание – сталь RAL_____
- ③ Декор – ПАТТЕРН_____
- ④ Профиль – RAL_____
- ⑤ Поддон выкладки, кронштейны под полки,
внутренние стойки под полки – сталь RAL_____
- ⑥ Шелкография на боковом стеклопакете – ЧЕРНАЯ
- ⑦ Накладка – сталь RAL_____

ПАТТЕРН*:

0105 – ВЕНГЕ

0106 – СЕДОЙ ДУБ

0107 – ОЛЬХА

0108 – ТЕМНЫЙ ДУБ

0110 – МАРИЕЛЬ

Стандартные цвета RAL:

RAL9005 – ЧЕРНЫЙ

RAL9006 – СЕРЫЙ

RAL7024 – ГРАФИТОВЫЙ

* – внутренняя кодификация завода

Согласовано от заказчика: _____

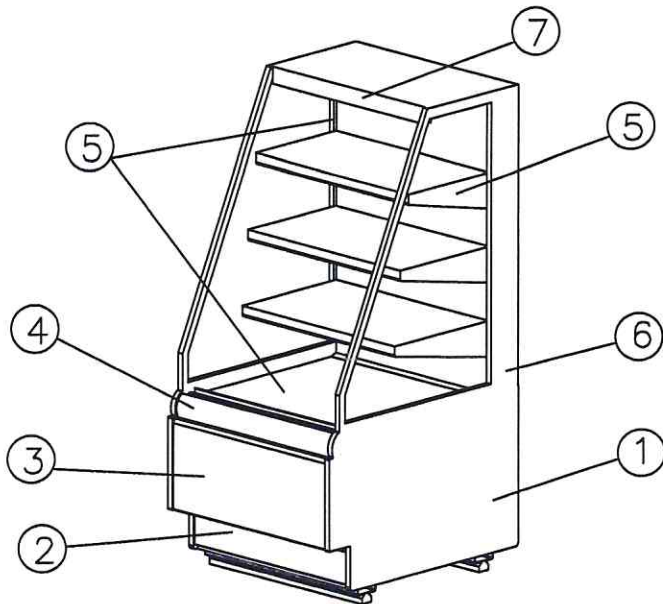
Схема 11

ЗАКАЗЧИК _____

№ заказа _____ от _____

КС70 VM ____-2 STANDARD цвет по схеме стандарт (открытая) Кол-во ____ шт

без переднего стеклопакета, БЕЗ НОЧНОЙ ШТОРЫ



① Панель боковая – сталь RAL _____

② Основание – сталь RAL _____

③ Декор – RAL _____

④ Профиль – RAL _____

⑤ Поддон выкладки, кронштейны под полки,
внутренние стойки под полки – сталь RAL _____

⑥ Шелкография на боковом стеклопакете – ЧЕРНАЯ

⑦ Накладка – сталь RAL _____

Стандартные цвета RAL:

9003 – БЕЛЫЙ	1016 – ЖЕЛТЫЙ
9006 – СЕРЫЙ	6018 – ЗЕЛЕНый
9005 – ЧЕРНЫЙ	3020 – КРАСНЫЙ
3004 – ГРАНАТ	5017 – СИНИЙ
7024 – ГРАФИТОВЫЙ	1015 – БЕЖЕВЫЙ

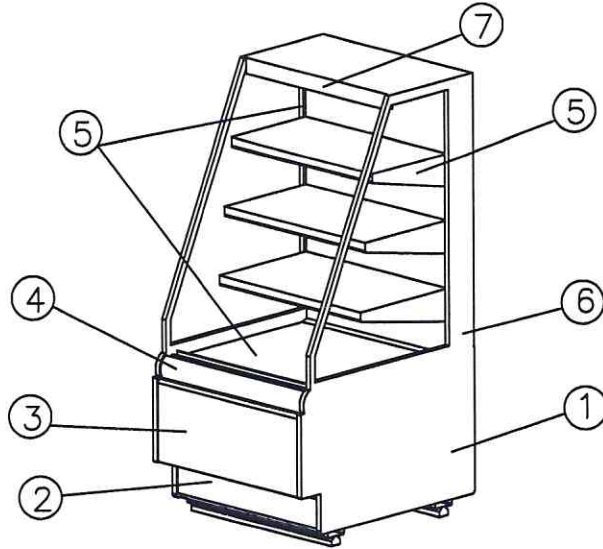
Согласовано от заказчика: _____

Схема 12

ЗАКАЗЧИК _____

№ заказа _____ от _____

КС70 VM ____-2 STANDARD цвет по схеме индивидуальное исполнение (открытая) Кол-во ____ шт
без переднего стеклопакета, БЕЗ НОЧНОЙ ШТОРЫ



- ① Панель боковая - сталь RAL_____
- ② Основание - сталь RAL_____
- ③ Декор - RAL_____
ПАТТЕРН_____*
- ④ Профиль - RAL_____
- ⑤ Поддон выкладки, кронштейны под полки,
внутренние стойки под полки - сталь RAL_____
- ⑥ Шелкография на боковом стеклопакете - ЧЕРНАЯ
- ⑦ Накладка - сталь RAL_____

ПАТТЕРН*:

0105 - ВЕНГЕ

0106 - СЕДОЙ ДУБ

0107 - ОЛЬХА

0108 - ТЕМНЫЙ ДУБ

0110 - МАРИЕЛЬ

Любые цвета по таблице RAL

Согласовано от заказчика: _____